

## MONTÁŽNÍ A PROVOZNÍ PŘEDPIS Č.

94298.002

**Pro zajištění bezchybné funkce a vlastní bezpečnosti je nutné důkladně pročíst a respektovat všechny následující předpisy! PŘEVZETÍ**

Produkty jsou dodávány v průhledných polyetylenových sáčcích, ve kterých se nachází potrubní zasunovací uzavírací klapka RVE.. společně s náhradní kotvící příčkou a montovanou gumovou membránou (síla materiálu 0,5-1,5 mm). Další membrána (1,0- 2,0 mm silná) je volně přiložena. Je – nezávisle na použití – případně vyměnitelná za vmontovanou membránu. Zásilku hned po doručení prověřit z hlediska škod a správnosti typu přístroje. V případě, že se vyskytly škody, musí být neprodleně nahlášeny přepravní společnosti. V případě, že reklamace nebude uplatněna včas, ztrácí zákazník jakékoliv eventuální nároky.

## POUŽITÍ

Vzduchotěsné uzavírací klapky pro zasunutí do potrubí se používají ve větracích a odvětrávacích zařízeních a jsou určeny pro přímé zasunutí do větracích potrubí o průměru 80 mm až 200 mm.

## FUNKCE

Potrubní zasunovací uzavírací klapky RVE.. fungují samočinně a nezávisle na dodávce energie jako potrubní uzavírací klapky. Gumová membrána funguje jako vzduchotěsný uzávěr a ochrana před únikem zápachu proti směru proudění.

## OBLAST POUŽITÍ

Klapky RVE fungují výborně jako zasunovací uzavírací klapky do přívodních a odvodních vzduchových systémů, resp. zařízení. Gumová membrána se otevírá ve směru kotvící příčky pomocí podtlaku nebo přetlaku (v závislosti na pozici vestavby). Přitom disponují přesvědčivými výhodami, jako např.:

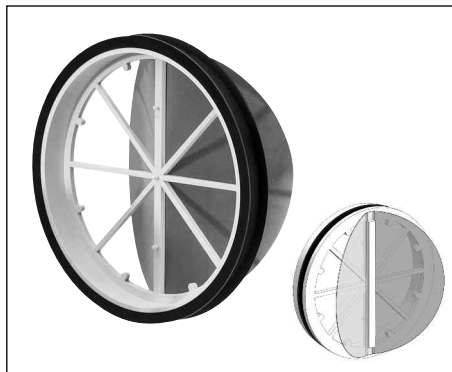
- rychlá a jednoduchá zásuvná montáž do klasického potrubí ventilátoru
- nevývávají žádné zvuky při měnícím se tlaku vzduchu
- vysoká nepropustnost
- malá hloubka vestavby

## MONTÁŽ

- RVE klapku vsunout do trubky – především na dobře přístupném místě – (začátek nebo konec trubky). Plastový kroužek s dvojitým chlopníovým těsněním slouží k nezbytnému těsnění ve větracím potrubí
- bezpodmínečně dbát na správný směr proudění
- je třeba dbát na čisté proudění přiváděného i odváděného vzduchu
- umístění kotvící příčky, která zajišťuje gumovou membránu, musí být provedeno kolmo (svisle) – viz. obr. 1.
- dodanou nálepku „Umístění uzavírací klapky vestavěné do potrubí“ umístit viditelně, vně trubky.

## VÝMĚNA GUMOVÉ MEMBRÁNY

Potrubní zasunovací uzavírací klapky RVE jsou dodávány s montovanou gumovou membránou o tloušťce materiálu 0,5 – 1,5 mm (v závislosti na velikosti stavby). Vyskytnou-li se v zařízení pro přívod nebo odvod vzduchu vyšší objemové průtoky (viz. diagramy objemových průtoků pro jednotlivé typy), musí být gumová membrána vyměněna za přiloženou membránu o síle 1 -2,0 mm, jinak se může vyskytovat nadměrný hluk.



## De/montáž (Obr. 2)

Kotvící příčku opatrně vytáhnout nahoru a odstranit. Poté nasadit dodanou membránu a pomocí kotvící příčky zafixovat.

**POZOR: nepoužívat žádné předměty s ostrými hranami. Membrána by mohla být poničena.**

## TECHNICKÉ ÚDAJE

teplotní oblast použití -20°C až +90°C

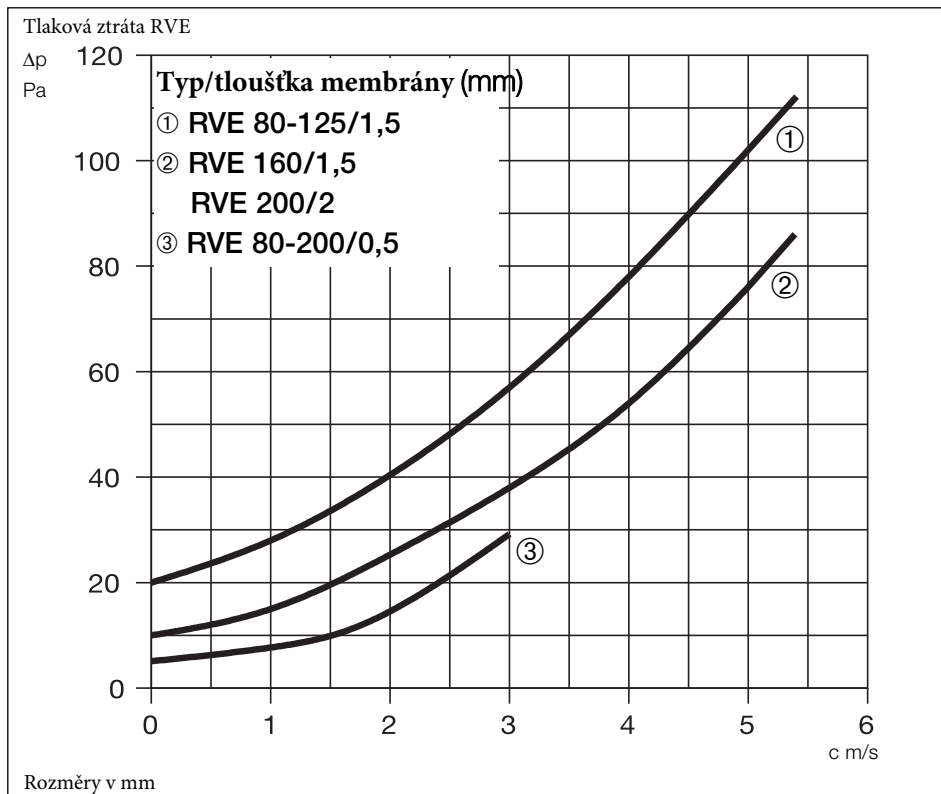
## PŘEHLED TYPŮ

Type	Obj.č.	Tmm	NDmm
RVE 80	2584	0,5-1,0	80
RVE 100	2587	0,5-1,0	100
RVE 125	2588	0,5-1,5	125
RVE 160	2589	0,5-1,5	160
RVE 200	2618	1,5-2,0	200

## VÝKONNOSTNÍ HODNOTY

Z níže uvedených diagramů je možné vyčíst optimální výkonnostní hodnoty jednotlivých typů. Objem průtokového množství v závislosti na rozdílnosti tlaku se řídí tloušťkou membrány RVE klapky.

## CHARAKTERISTICKÉ KŘIVKY



## ÚDRŽBA

Konstrukční části odpuzují nečistoty a jsou snadné na údržbu. Při použití ve vlhkém a prašném prostředí by ovšem měla být v periodických odstupu prověřována jejich funkčnost. Při odpovídajícím znečištění by měly být vyčištěny v mýdlovém roztoku.

## NÁROKY NA ZÁRUKU – PROHLÁŠENÍ O VYLOUČENÍ ODPOVĚDNOSTI

Nebudou-li dodržena uvedená doporučení, zaniká nárok na záruku a opravu ze strany firmy. Totéž platí pro žádosti o záruku od výrobce.

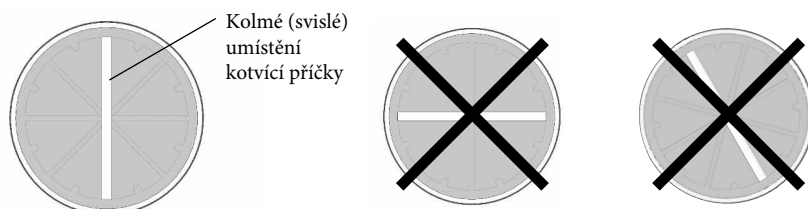
## PŘEDPISY – SMĚRNICE

Při řádné instalaci a provozu na základě předpisů odpovídá přístroj ke dni jeho výroby platným předpisům a CE směrnicím.



DEMONTÁŽ/MONTÁŽ

Obr. 1

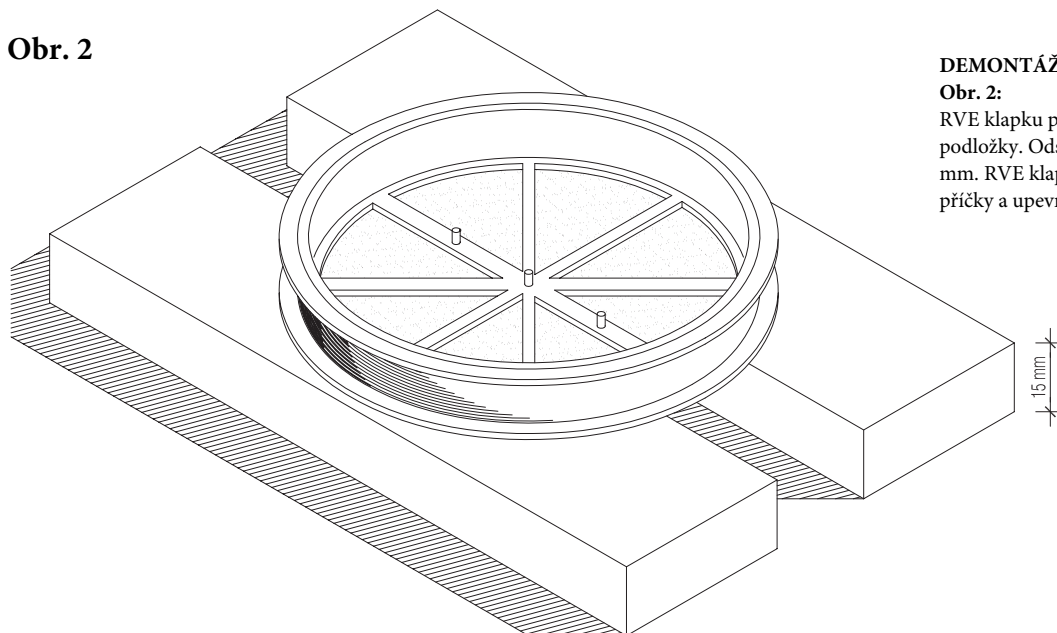


Kolmé (svislé)  
umístění  
kotvící příčky

POLOHA

Obr. 1:  
RVE - umístění při vestavbě do větracího  
potrubí

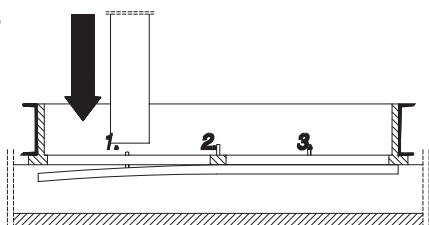
Obr. 2



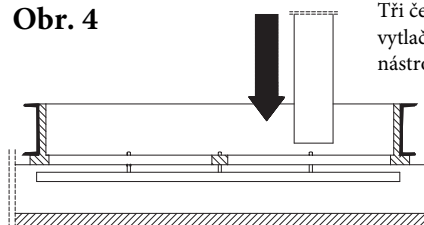
DEMONTÁŽ

Obr. 2:  
RVE klapku položit na 2 min. 15 mm vysoké  
podložky. Odstup mezi podložkami by měl být ca. 20  
mm. RVE klapku umístit do středu pomocí kotvící  
příčky a upevňovací čepu.

Obr. 3



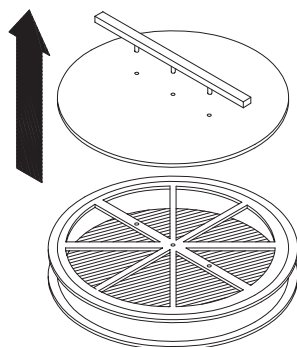
Obr. 4



Obr. 3 a 4:

Tři čepu kotvící příčky opatrně jeden po druhém  
vytlačit pomocí kusu tvrdého dřeva nebo podobným  
nástrojem.

Obr. 5



Obr. 6

Obr. 5

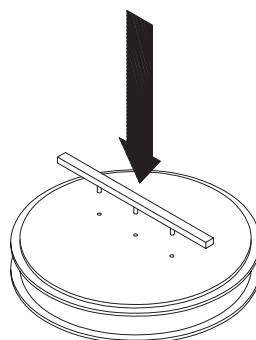
RVE klapku otočit a kotvící příčku rukou opatrně  
vytáhnout nahoru a odstranit gumovou membránu.

**POZOR: Nesmí být použity žádné předměty s  
ostrými hranami. Membrána by mohla být  
poškozena.**

MONTÁŽ

Obr. 6

Novou gumovou membránu položit na RVE  
klapku a opatrně nasadit kotvící příčku.



Service und Information

CZ Ventilata vřduchotechnika s.r.o., Světova 1041/9, Praha 8, www.ventilatory-helios.cz  
D HELIOS Ventilatoren GmbH & Co · Lupfenstraße 8 · 78056 VS-Schwenningen  
CH HELIOS Ventilatoren AG · Steinackerstraße 36 · 8902 Urdorf/Zürich  
A HELIOS Ventilatoren · Postfach 854 · Siemensstraße 15 · 6023 Innsbruck

F HELIOS Ventilateurs · Le Carré des Aviateurs · 157 av. Charles Floquet · 93155 Le Blanc Mesnil Cedex  
GB HELIOS Ventilation Systems Ltd. · 5 Crown Gate · Wyncolls Road · Severalls Industrial Park · Colchester · Essex · CO4 9HZ