

POUŽITÍ

Vzduchotěsné zpětné klapky se používají v zařízeních pro přívod a odvod větraného vzduchu a jsou konstruovány pro přímé zasunutí do větrací roury o průměru 80 až 200 mm.

Dodávka výrobků probíhá v průhledných sáčcích. Součástí balení je zpětná klapka a odpovídající montážní a provozní návod. Ihned po doručení zásilky zkontrolujte případná poškození a také správnost doručeného typu. Pokud zjistíte škody, okamžitě je nahláste za účasti spediční firmy. Nároky plynoucí z případné pozdě uplatněné reklamace nelze uplatnit.

MONTÁŽ

Nasuňte prvek do roury nebo do prefabrikátu nejlépe na dobře přístupném místě (začátek nebo konec roury). Plastová objímka s dvojitým kruhovým chlopněovým těsněním zajišťuje nezbytné utěsnění ve větrací rouře.

Je bezpodmínečně nutné dbát na správný směr proudění.

- Musí být zajištěno čisté proudění přiváděného i odváděného vzduchu.
- Při vertikální zástavbě s horizontálním prouděním vzduchu dbejte na vodorovné umístění osy otáčení.
- Umístění KPK přímo za talířovým ventilem nebo prvkem pro vstup/odvod vzduchu.

POZOR: Nepoužívejte žádné ostré nástroje. Mohlo by dojít k poškození membrány.

- Klapka pro kontrolu vzduchu musí být přístupná a vyměnitelná pro servis a údržbu.
- osa klapky musí být vždy vodorovná.
- Kroucená instalace zabraňuje funkci.
- Vzduchotechnický ventil musí být instalován svisle nebo do 5 ° proti směru otáčení ve vzduchovém kanálu.

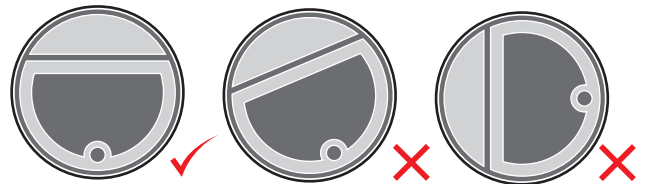
ÚDRŽBA

Součástky odpuzují nečistoty a jsou bezúdržbové. Při použití ve vlhkém a prašném vzduchu byste však měli periodicky kontrolovat jejich perfektní funkčnost. Při větším znečištění by měly být součástky vyčištěny v mýdlovém roztoku.

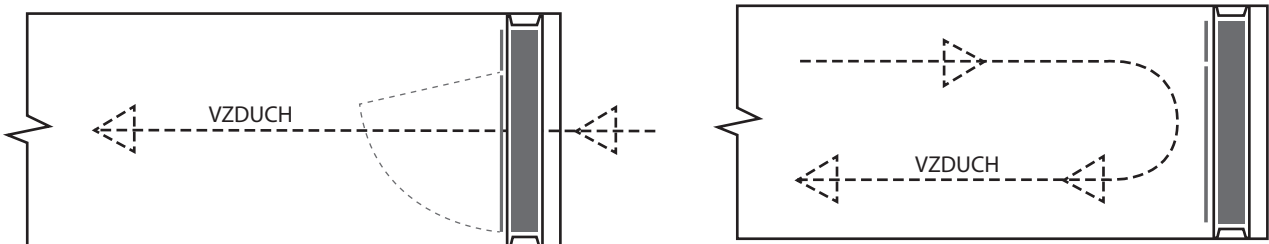
ZÁRUČNÍ NÁROKY - VYLOUČENÍ ZODPOVĚDNOSTI

Pokud nedodržíte výše uvedené instrukce, propadá naše záruka. Totéž platí pro nároky na ručení uplatňované na výrobci.

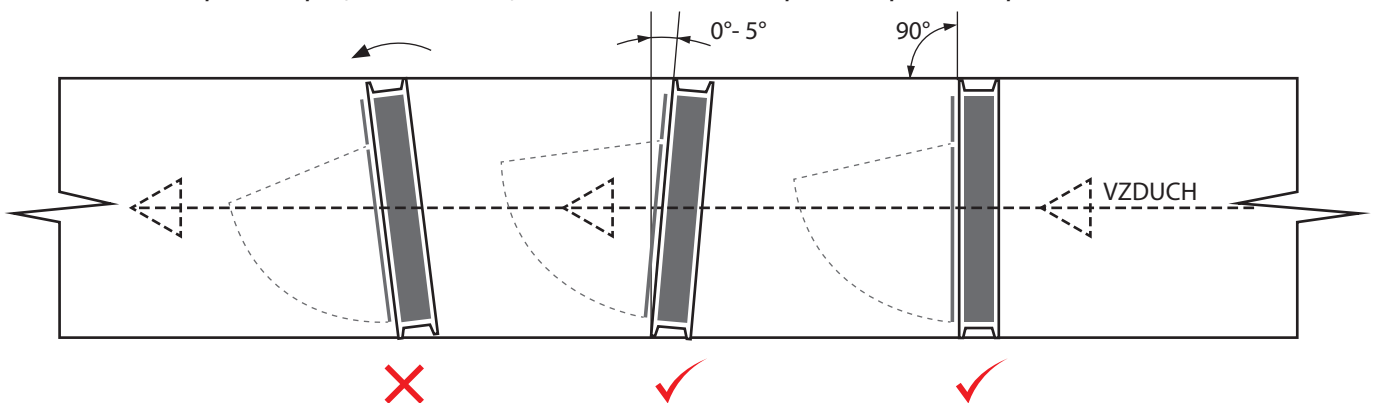
Při zasunutí do roury dbejte na horizontální polohu osy otáčení! Zpětné klapky nesmějí být montovány vertikálně nebo pootočené.



Při montáži dbejte na směr vzduchu.



Zpětnou klapku je do větrací roury nutno instalovat kolmo, resp. max. 5° proti směru proudění vzduchu.



PŘITAŽENÍ MAGNETU

V Případě potřeby lze nastavit tah magnetu na ocelový šroubek čímž se mění síla přitlaku klapky. Šroubek jednoduše podle potřeby přitáhneme nebo uvolníme křížovým šroubovákem. Pro zvýšení tahu přitáhneme šroubkem blíže k magnetu. Důvodem pro tento krok může být větší podtlak v potrubí. **Je potřeba dbát, aby šroubek nevyčnival příliš a klapka se dokázala plně zavřít.**

