

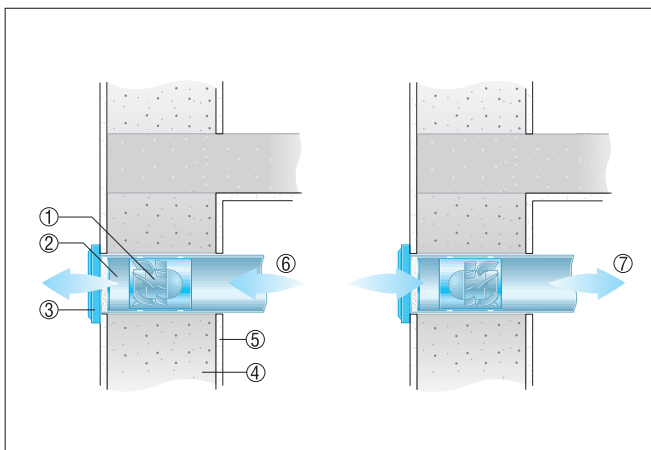
ECA 11 E

Instalace do potrubí

Při instalaci zásuvných ventilátorů řady ECA 11 E, ECA 15/4 E a ECA 15/2 E respektovat tyto body:

- Nejprve připravit prostup pro potrubí a přivést kabel.
- Před zasunutím ventilátor připojit. Zohlednit potřebnou délku kabelu.
- Ventilátor zasunout. Pozor na požadovaný směr proudění vzduchu.
- Pro zvýšení statického tlaku lze řadit více zásuvných ventilátorů za sebe (např. v případě dlouhého potrubí nebo více oblouků).
- Zpětná klapka AP zamezí vstupu studeného vzduchu při vypnutém ventilátoru.

Potrubí se zásuvným ventilátorem ECA



- ① ECA- zásuvný ventilátor
- ② Potrubí DN 100 resp. DN 150
- ③ Zpětná klapka AP, venk. mřížka SG
- ④ Zdivo
- ⑤ Omítka
- ⑥ Poloha ventilátoru pro odvětrání
- ⑦ Poloha ventilátoru pro přívod vzduchu