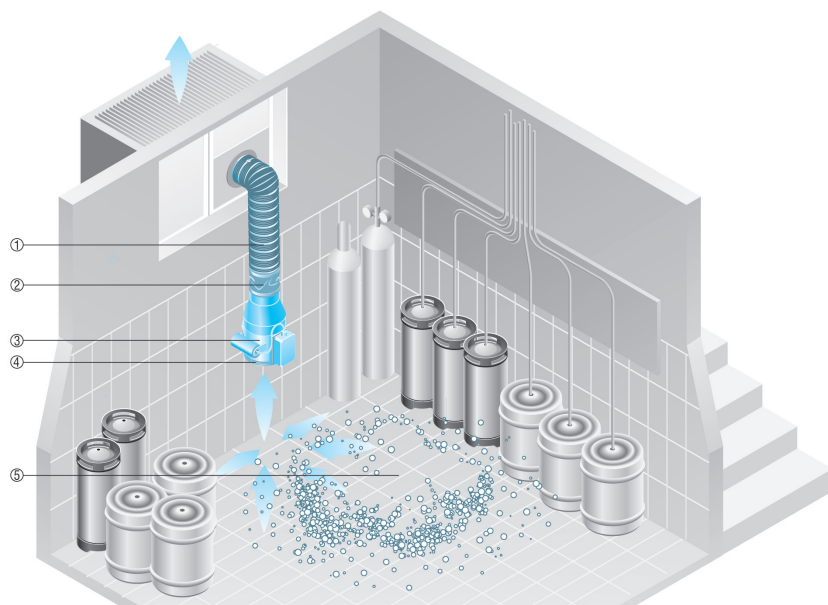


ERM 18 E Ex e

ERM ... E Ex e pro odvětrání skladů s výbušným prostředím

Větráním pomocí ventilátorů MAICO lze zajistit, aby koncentrace hořlavých plynů byla udržována pod spodní výbušnou mezí. Tím bude tvorba výbušné atmosféry spolehlivě zabráněno. V následujícím příkladu odsává ventilátor ERM ... E Ex e plyny, které jsou těžší než vzduch. Z tohoto důvodu je umístěn v blízkosti podlahy.

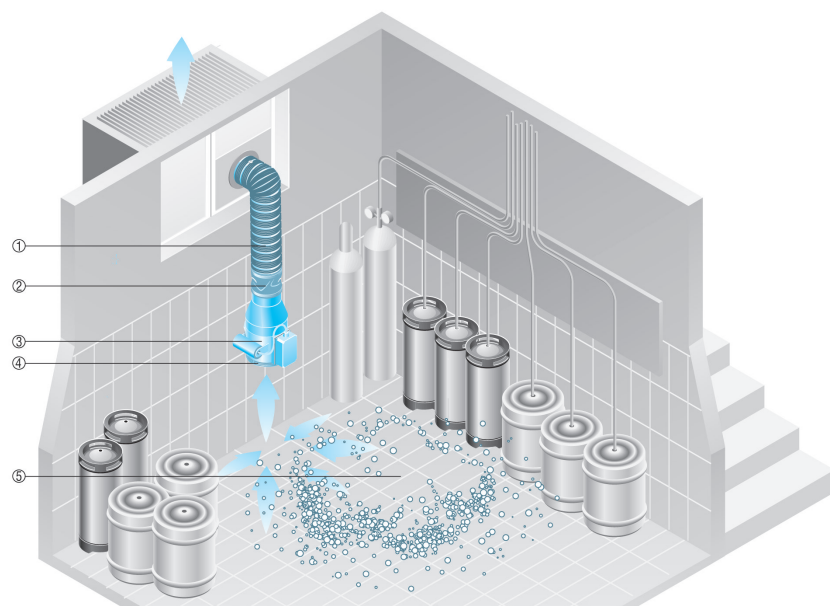


- ① Potrubí, nutno zajistit
- ② Spojovací manžeta ELM... Ex
- ③ Ventilátor ERM... E Ex e
- ④ Ochranná mřížka SGM... Ex
- ⑤ Výbušná atmosféra

ERM ... E Ex e pro odvětrání skladů s výbušným prostředím

Větráním pomocí ventilátorů MAICO lze zajistit, aby koncentrace hořlavých plynů byla udržována pod spodní výbušnou mezí. Tím bude tvorba výbušné atmosféry spolehlivě zabráněno.

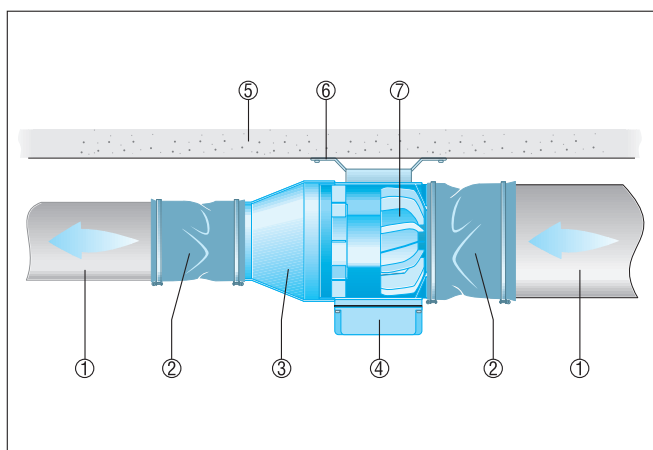
V následujícím příkladu odsává ventilátor ERM ... E Ex e plyny, které jsou těžší než vzduch. Z tohoto důvodu je umístěn v blízkosti podlahy.



- ① Potrubí, nutno zajistit
- ② Spojovací manžeta ELM... Ex
- ③ Ventilátor ERM... E Ex e
- ④ Ochranná mřížka SGM... Ex
- ⑤ Výbušná atmosféra

Instalace do potrubí

- Ilustrace znázorňuje instalaci ventilátoru ERM-Ex v potrubním systému.
- Pro přichycení ventilátoru na stěnu nebo strop použít patku FUM. Upevňovací patku lze pomocí přiložených šroubů umístit na obvodu ventilátoru v libovolné poloze.



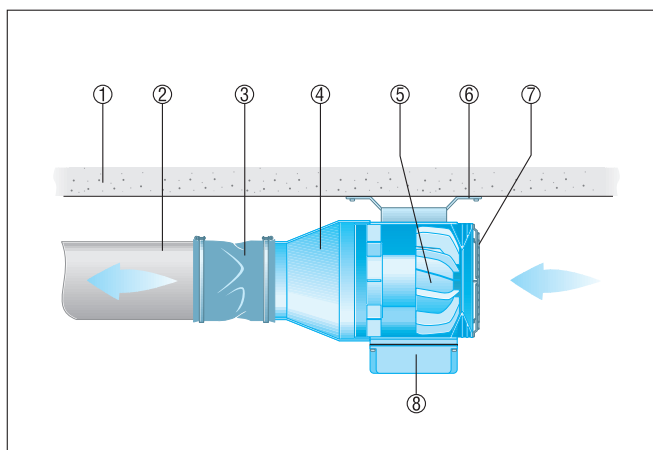
- ① Potrubí, nutno zajistit
- ② Elastická manžeta ELM-Ex
- ③ Redukční díl REM-Ex
- ④ Svorkovnice
- ⑤ Strop, držák

ERM 18 E Ex e

- ⑥ Upevňovací patka FUM
- ⑦ Ventilátor ERM-Ex

Instalace na konci potrubí, volné sání

- Ilustrace znázorňuje instalaci ventilátoru ERM-Ex na konci potrubí.
- Pro přichycení ventilátoru na stěnu nebo strop použít patku FUM. Upevňovací patku lze pomocí přiložených šroubů umístit na obvodu ventilátoru v libovolné poloze.
- Při výtlaku do volného prostoru použít ochrannou mřížku SGM-Ex



- ① Strop, držák
- ② Potrubí, nutno zajistit
- ③ Elastická manžeta ELM-Ex
- ④ Redukční díl REM-Ex
- ⑤ Ventilátor ERM-Ex
- ⑥ Upevňovací patka FUM
- ⑦ Ochranná mřížka SGM-Ex
- ⑧ Svorkovnice