

## DZD 25/4 B E Ex e

### Střešní ventilátory pro výbušné prostředí

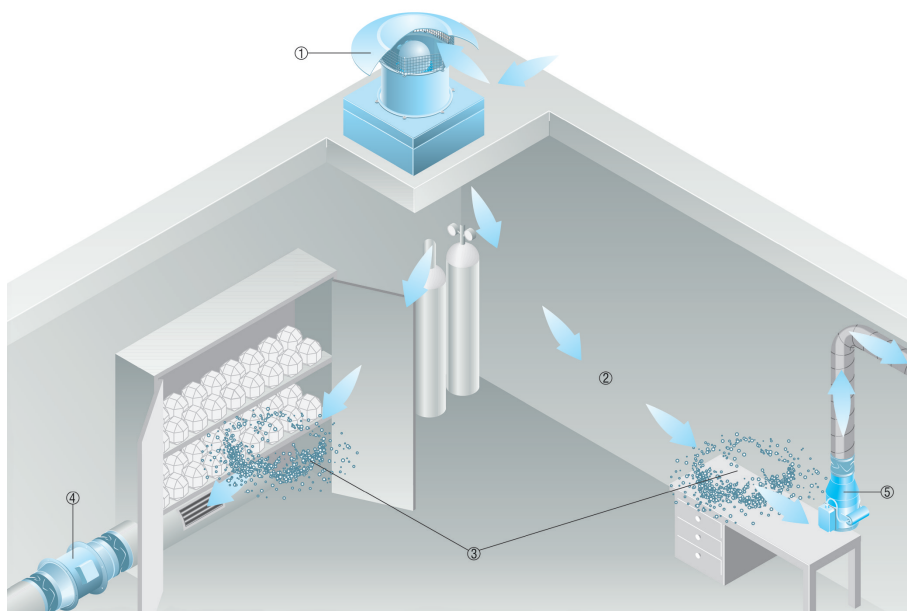
Při průchozím větrání proudí přivedený vzduch skrz celý prostor než je odveden.

Vzduch je přiváděn v blízkosti stropu. Díky indukčním účinkům se vzduch rozděljuje do celého prostoru.

Vzduch je pak odsáván v blízkosti podlahy, protože většina hořlavých plynů a par je těžší než vzduch. Vyjimka - vodík, který se shromažďuje pod stropem.

V dále vyobrazené aplikaci je přívodní vzduch nasáván do místnosti paralelně se stropem. Zatímco přívodní vzduch prochází prostorem, dochází k dobrému směšování se vzduchem původním.

Odsávání lze následně řešit přímo u pracoviště pomocí digestoře (sběrací skříně) s přímo připojeným odvětráváním nebo obecně odvodním ventilátorem resp. otvorem v blízkosti podlahy.

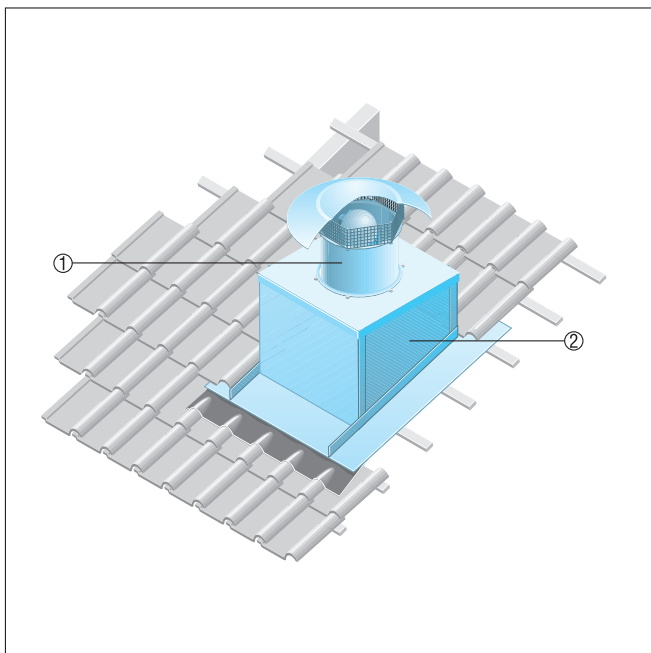


- ① Střešní ventilátor DZD ... E Ex e
- ② Proudění při průchozím větrání
- ③ Výbušná atmosféra
- ④ Potrubní ventilátor DZR ... E Ex e
- ⑤ Potrubní ventilátor ERM... E Ex e

### Taškové krytiny

- Sokl pro šikmou střechu SDS je určen speciálně pro montáž na střechy s taškovou krytinou.
- Při objednání musí být známý druh krytiny a sklon střechy.

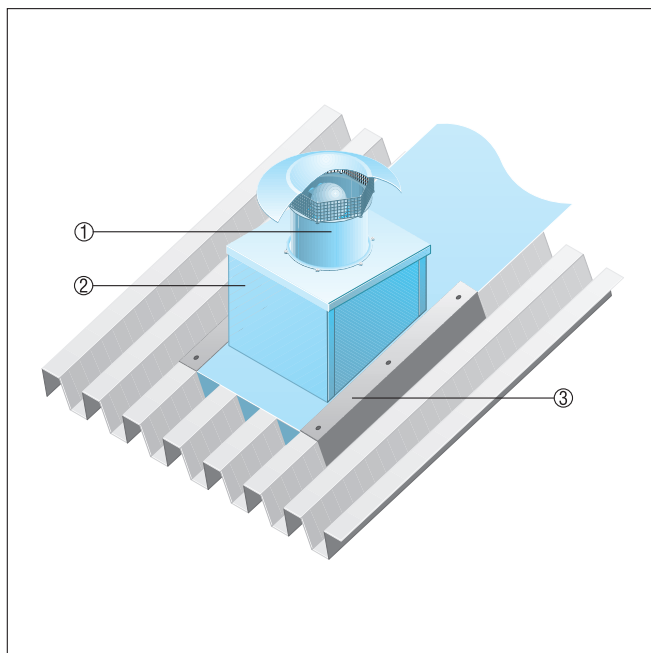
## DZD 25/4 B E Ex e



- ① Axiální střešní ventilátor DZD-Ex
- ② Sokl pro šikmou střechu SDS

### Montáž na lichoběžníkovou krytinu

- Sokl pro vlnité a lichoběžníkové krytiny SOWT je vhodný pro všechny druhy těchto střech.
- Odpovídající přizpůsobení střechy bude provedeno na místě.

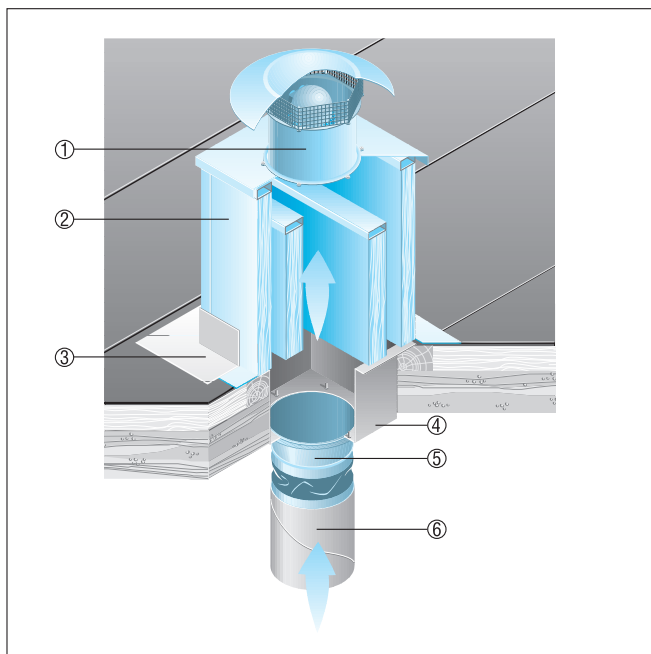


- ① Axiální střešní ventilátor DZD-Ex
- ② Sokl pro vlnité a lichoběžníkové krytiny SOWT
- ③ Přizpůsobení střechy, nutno zajistit

## DZD 25/4 B E Ex e

### Montáž na plochou střechu

- Pro ventilátory DZD-Ex doporučujeme použít sokl s tlumičem hluku SD.
- Sokl s tlumičem hluku slouží k odhlučnění na straně sání.



- ① Axiální střešní ventilátor DZD-Ex
- ② Sokly s tlumičem hluku SD
- ③ Přizpůsobení střechy, nutno zajistit
- ④ Přejížděvací hrdlo, nutno zajistit
- ⑤ Pružný spojovací nátrubek ELA-Ex
- ⑥ Potrubí, nutno zajistit