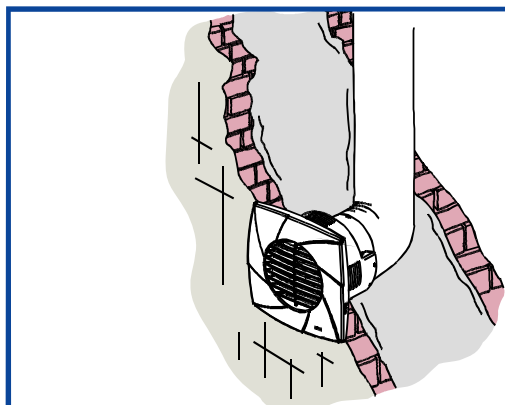
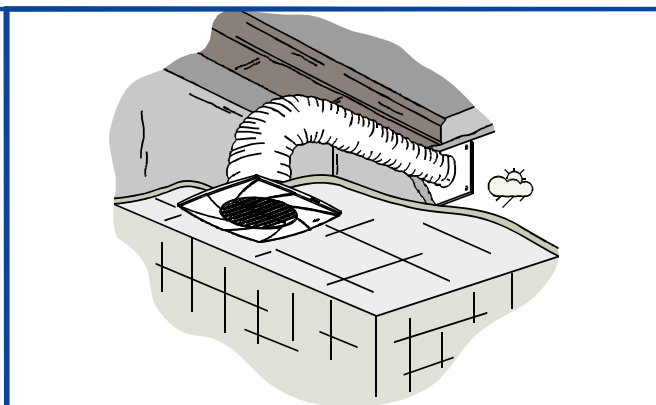




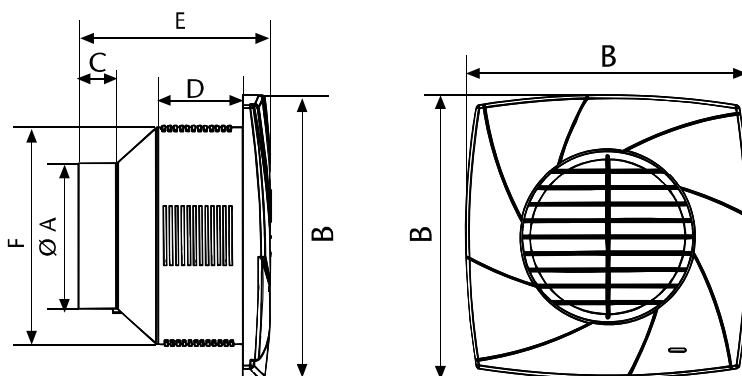
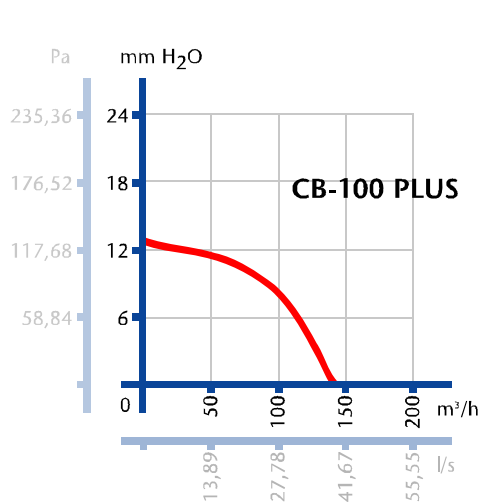
ŘEZEZ



MONTÁŽ NA ZE Ď



MONTÁŽ DO STROPU



Při návrhu odtahového potrubí je třeba vzít v úvahu, že ventilátor CB 100 PLUS je vestavný, a že pro montáž potřebuje do hloubky 100 mm potrubí o průměru (světlosti) 150 mm. Toto potrubí může být v uvedené hloubce zredukováno na průměr 100 mm.

* maximální délka potrubí

MODEL	PARAMETRY								ROZMĚRY (mm)					
	Ø mm	ot./min.	W	m ³ /h	mmH ₂ O (Pa)	mdp* m	dB(A)/2m	Kg	Ø A	B	C	D	E	Ø F
CB 100 PLUS	100	2300	25	130	13 (127)	13	49	0,98	97,6	190	26	57,4	129,4	147,8

CHARAKTERISTIKA:

Radiální ventilátor s nízkým čelním krytem (vestavný) vhodný pro potrubí délky až 13 m.

POUŽITÍ:

Odsávání do potrubí s max. délkou 13 m. Ventilátory lze montovat jak ve svislé, tak i v horizontální poloze. Ventilátor je určen pro provoz ve vnitřním základním prostředí s okolní teplotou od 0 do +40o C, pro dopravu čistého vzduchu bez prachu, mastnot, chemických výparů a dalších znečištění. Dále je nutné zajistit, aby ventilátor nenamrzal a nestékal do něj kondenzát vody z potrubí.

SKŘÍŇ

Skříň a čelní kryt jsou zhotoveny z mechanicky odolného termoplastu ABS bílé barvy (popř. šedé barvy u NEREZ varianty s nerezovou čelní deskou) s vysokou barevnou stálostí. Na spodní hraně je čelní kryt zajištěn jedním šroubem.

OBĚŽNÉ KOLO:

Radiální oběžné kolo je vyrobeno z ABS.

MOTOR:

Asynchronní s kotvou nakrátko. Je vybaven kluznými ložisky s tukovou náplní pro celou dobu životnosti a axiálním ložiskem pro horizontální montáž. Motor je opatřen jednorázovou tepelnou pojistkou proti přetížení. Pracovní teplota je max. 40°C. Stupeň krytí je IPX4. Napájení 230 V / 50 Hz.

SVORKOVNICE:

Svorkovnice je přístupná po odšroubování zajišťovacího šroubu a po sejmutí čelní krytu. Jednotlivé svorky jsou označeny:

N – nulový vodič

L – fáze

T – ovládací fáze (modely T a H)

OVLÁDACÍ PRVKY:

Pod krytem jsou rovněž přístupné ovládací prvky pro nastavení požadovaného zpoždění doběhu a požadované vlhkosti (u modelů s příslušnou výbavou).

SMĚR PRŮTOKU:

Směr průtoku odsávaného vzduchu je od mřížky čelního krytu k zadnímu výfukovému hrdlu. Změna směru průtoku není možná.

MONTÁŽ:

Ventilátory lze montovat jak na zeď, tak i do stropu. Ventilátor má pro tento způsob montáže pod čelním krytem čtyři otvory v rozích skříně. Součástí balení jsou i hmoždinky a vruty.

UPOZORNĚNÍ:

Při návrhu odtahového potrubí je třeba vzít v úvahu, že ventilátor této řady je vestavný, a že pro montáž potřebuje do hloubky 100 mm potrubí o průměru (světlosti) 150 mm. Toto potrubí může být v uvedené hloubce zredukováno na průměr 100 mm.

ZPĚTNÁ KLAPKA:

Ventilátor je opatřen zpětnou klapkou pro zabránění pronikání vzduchu z odtahového potrubí zpět do místnosti v době nečinnosti ventilátoru.

REGULACE OTÁČEK:

Provádí se elektronickými nebo transformátorovými regulátory otáček změnou napětí.

HLUK:

Hladina hluku je měřena ve vzdálenosti 2 m v ose sání při plném chodu ventilátoru.

ÚDRŽBA:

Čelní kryt lze po odšroubování zajišťovacího šroubu sejmut a opláchnout pod tekoucí vodou. Vzhledem k tomu, že při sejmutí čelního krytu dochází k odkrytí svorkovnice, je nutné ventilátor nejprve odpojit od elektrického rozvodu vypnutím jističe.

VÝBAVA:

Model s označením T jsou vybaveny doběhovým časovačem s nastavením doby doběhu v rozmezí 3 - 15 min. (červené točítka).

