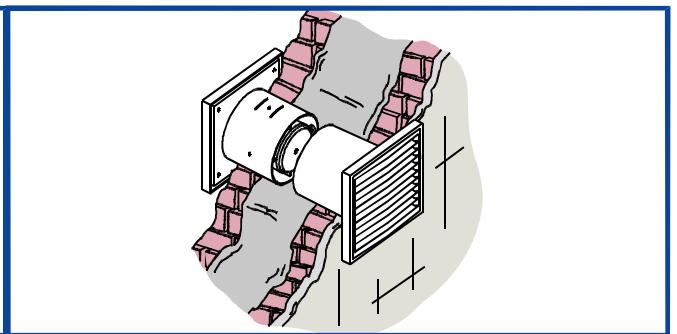
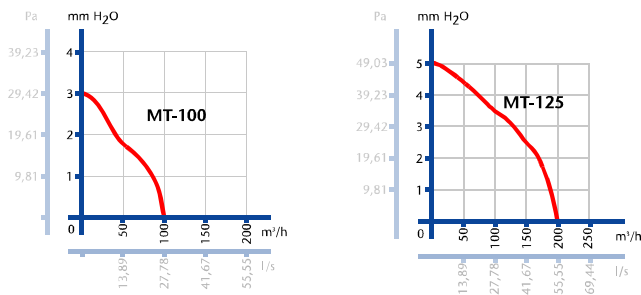


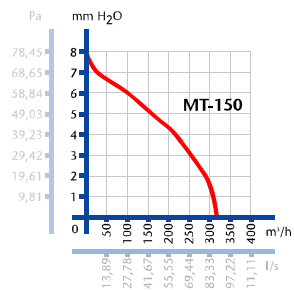
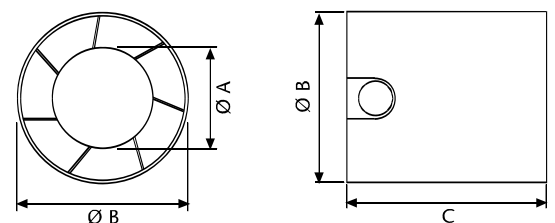
MONTÁŽ DO POTRUBÍ



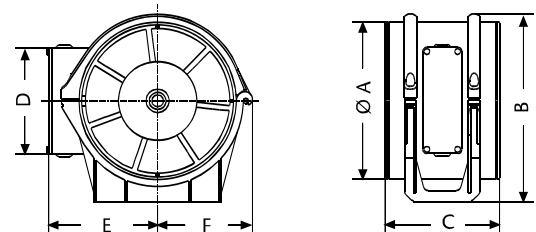
MONTÁŽ DO ZDI




MT-100/125



MT-150



* maximální délka potrubí

	PARAMETRY								ROZMĚRY (mm)					
	Ø mm	ot/min.	W	m³/h	mmH ₂ O (Pa)	mdp* m	dB(A) /2m	Kg	Ø A	Ø B	C	D	E	F
MT 100	100	2500	15	98	3 (29)	3	43	0,4	60	98	92	-	-	-
MT 125	125	2450	20	190	5 (49)	5	45	0,6	65	118	96	-	-	-
MT 150	150	2100	25	320	8 (78)	8	47	1,2	148	177	108	100	99,5	89,2

CHARAKTERISTIKA:

Axiální trubkové ventilátory pro běžné použití.

POUŽITÍ:

Odsávání přes zeď nebo do kratších potrubí s nízkou tlakovou ztrátou. Ventilátory lze montovat jak ve svislé, tak i v horizontální poloze. Ventilátor je určen pro provoz ve vnitřním základním prostředí s okolní teplotou od 0 do +40°C, pro dopravu čistého vzduchu bez prachu, mastnot, chemických výparů a dalších znečištění. Dále je nutné zajistit, aby ventilátor nenamrzal a nestékal do něj kondenzát vody z potrubí.

SKŘÍŇ:

Skříň a plastové prvky držáků jsou zhotoveny z mechanicky odolného termoplastu ABS bílé barvy s vysokou barevnou stálostí. Skříň modelu MT 150 je uložena v držáku. Držáky pro ostatní modely lze doobjednat jako volitelné příslušenství. U variant se zpoždovacím časovačem (označené písmenem T) je držák součástí dodávky (elektronika časovače a připojovací svorkovnice je uložena v tomto držáku).

OBĚŽNÉ KOLO:

Axiální oběžné kolo je vyrobeno z ABS.

MOTOR:

Asynchronní s kotvou nakrátko. Je vybaven kluznými ložisky s tukovou náplní pro celou dobu životnosti a axiálním ložiskem pro horizontální montáž. Motor je opatřen jednorázovou tepelnou pojistkou proti protitížení. Pracovní teplota je max. 40°C. Stupeň krytí je IPX2. Napájení 230 V / 50 Hz.

SVORKOVNICE:

Svorkovnice je přístupná po odšroubování zajišťovacího šroubu a po sejmutí krycího víčka na straně motoru (u modelů MT 100 a MT 125) resp. víčka na držáku ventilátoru (u modelů SMT 150 a u variant se zpoždovacím časovačem označených písmenem T). Jednotlivé svorky mají písmenné označení:

N – nulový vodič

L – fáze

T – ovládací fáze (modely T)

OVLÁDACÍ PRVKY:

Pod krycím víčkem na držáku ventilátoru jsou rovněž přístupné ovládací prvky pro nastavení požadovaného časového doběhu u modelů s doběhem označených písmenem T.

SMĚR PRŮTOKU

Směr průtoku odsávaného vzduchu je vyznačen šipkou na skříni ventilátoru. Směr otáčení lopatek nelze směřit, je ale možné ventilátor otočit, nebo dát 2 proti sobě.

MONTÁŽ:

Ventilátory lze montovat v horizontální i ve vertikální poloze. Modely MT 100 a MT 125 (ve verzi bez doběhu) se instalují přímo do potrubí (s maximální délkou dle tabulky). Model MT 150 a modely s časovým doběhem se instalují mezi potrubí a upevňují se k podkladu pomocí vrtulů a hmoždinek, které jsou součástí dodávky. Ventilátor má pro tento způsob montáže otvory v základně držáku.

REGULACE OTÁČEK:

Provádí se elektronickými nebo transformátorovými regulátory otáček změnou napětí.

HLUK:

Hladina hluku je měřena ve vzdálenosti 2 m v ose sání při plném chodu ventilátoru.

ÚDRŽBA:

Případné nečistoty lze z ventilátoru odstranit po vyjmutí ventilátoru z potrubí (resp. po rozpojení potrubí u variant s držákem). Před jakoukoliv údržbou či servisním zásahem je nutné ventilátor odpojit od elektrického rozvodu.

VÝBAVA:

Modely s označením T jsou vybaveny časovým doběhem s nastavením doby doběhu v rozmezí 3 - 15 min. (červené točítko).

PŘÍSLUŠENSTVÍ

K ventilátorům je možnost doobjednat další sortiment příslušenství. Konkrétní příslušenství ke každému ventilátoru lze nalézt v samostatné tabulce.

